

2024.09.20.

# MŰSZAKI LEÍRÁS

„Közösségi és zöldinfrastruktúra-fejlesztés Kisbéken”  
(TOP\_PLUSZ-1.2.1-21-KO1-2022-00068 keretében)

## KISBÉR VÁROS ÖNKORMÁNYZATA, ANGOL PARK

Kiviteli szintű kertépítészeti dokumentáció  
(Hrsz. 1603, 1032/2)



Szücs Alexandra, okl. tájépítésmérnök, K19-0470  
Caronte-Veisz Adrienn, Ph.D., okl. tájép., K19-0501

 **ROYALKERT**  
Zölden minden jobb



## TARTALOMJEGYZÉK

KISBÉR, HRSZ. 1603, 1032/2  
ANGOL PARK KIVITELI SZINTŰ KERTÉPÍTÉSZETI TERVE

### *IRATANYAG*

Műszaki leírás, Tervezői nyilatkozat és melléklete: Műszaki adatlapok

Közmű nyilatkozatok, Rehabilitációs szakmérnök nyilatkozata

Árazatlan tervezői költségvetés

Kitűzési pontok koordináta jegyzéke

Növénylista

### *TERVANYAG*

Ka-0_Átnézeti helyszínrajz	M=1:500	papírméret: A3
Ka-1_Meglévő helyszínrajz és bontási terv	M=1:500	papírméret: A3
Ka-2_Kertépítészeti kiviteli szintű terv	M=1:500	papírméret: A3
Ka-3 Növénykiültetési terv	M=1:500	papírméret: A2
Ka-4_Kitűzési terv	M=1:500	papírméret: A3
Ka-5_Közmű térkép	M=1:500	papírméret: A3

# Tervezői nyilatkozat

---

*Kisbér Város Önkormányzata, Angolpark (hrsz. 1603, 1032/2)*

Alulírott, Szücs Alexandra okleveles tájépítésmérnök (K 19-0318, 8247 Hidegkút, Fő utca 29.) kijelentem, hogy a Kisbér Város Önkormányzata (2870 Kisbér, Széchenyi u. 2.), mint Megbízó részére készített kertépítészeti tervdokumentáció megfelel a vonatkozó jogszabályoknak, valamint az általános és eseti hatósági előírásoknak.

Nyilatkozom továbbá, hogy a tárgyi tervdokumentáció tartalmát képező, tervezett beruházás a 312/2012. (XI. 8.) Korm. rendelet az építésügyi és építésfelügyeleti hatósági eljárásokról és ellenőrzésekről, valamint az építésügyi hatósági szolgáltatásról alapján, NEM tartozik az építési engedély köteles beruházások közé.

Vonatkozó, alkalmazandó nemzeti szabványok: MSZ EN 1176 szabványsorozat (játsszótérre vonatkozóan), MSZ EN 1177 (ütéscsillapító talajokra vonatkozóan).

A betervezett játsszótéri eszközök megfelelőségi tanúsítvánnyal rendelkeznek, továbbá megfelelnek a 78/2003 (XI. 27.) GKM rendelet követelményeinek.

Kijelentem továbbá, hogy a tervezési feladat elvégzésére megfelelő jogosultsággal rendelkezem.

A dokumentáció a külön jogszabály szerinti biztonsági és egészségvédelmi koordinátor közreműködésével készült: igen/nem szükséges.

Kérjük figyelembe venni, hogy tervezői költségbeclésben szereplő árak 2024. május 30-án érvényesek, azok jövőbeni változásáért tervező nem vonható felelősségre. Árak felülvizsgálata az egyes ütemek megkezdése/tárgy évének első hónapjaiban javasolt!

Veszprém, 2024. szept. 20.



Szücs Alexandra  
K 19-0318  
okl. tájépítésmérnök

# Műszaki leírás

---

*Kisbér Város Önkormányzata, Angolpark (hrs. 1603, 1032/2)*

## Bevezetés

Kisbér Város Önkormányzata (2870 Kisbér, Széchenyi u. 2.) 2023 decemberében bízta meg cégünket (vállalkozási szerződés száma: PT.231122\_D&B00) a tulajdonában álló angolpark (hrs. 1603, 1032/2) területének bejárati, Komáromi utca felőli részének (kb. 8000 négyzetméter nagyságú) felújításának megtervezésével. A kidolgozott koncepció tervet, mely tartalmazta a terület főbb kialakítását, burkolatainak vonalvezetését, elhelyezett eszközöket, anyaghasználatokat, 2023. márciusában teljesítette a Royal-Kert Kft, melyet Kisbér Város Önkormányzata elfogadott.

## Területi adatok, helyszín bemutatása

A tervezési terület a Zkp jelű (Közpark), beépítésre nem szánt területfelhasználási egységbe tartozik, illetve műemléki telekként nyilvántartott az aktuális, Kisbér Város Önkormányzata Képviselő-testületének 18/2022. (XII. 12.) önkormányzati rendelete a Helyi Építési Szabályzatról (Hatályos: 2023. 01. 12.) és a Szabályozási terv alapján. A terület nem áll semmilyen táj- és természetvédelmi oltalom alatt, viszont műemléki terület. Az e-közmű térkép alapján különböző típusú közmű nyomvonalak (villamos energia, vízvezetés, szénhidrogén hálózat – lásd. Ka-1 jelű tervlap) haladnak a park északi és keleti részén, melyet a tervezés során figyelembe vettünk (kapcsolódó közmű nyilatkozatokat lásd. a mellékletben).

Megrendelő célja egy új, modern arculatú pihenőpark létrehozása, mely a helyi lakosok számára közösségépítő hatású. A park jelenleg alulhasznosított, idejét múlt kialakítású. A tervezési terület közepén (lásd Ka-1 jelű tervlap) egy köríves földút vezeti a látogatót, ami egy fitness pálya és egy játszótér mentén halad el. A Komáromi út felőli oldalon két emlékmű áll. A park növényzetében a színtezettség egyáltalán nem alakult ki, többnyire lomblevelű fák találhatóak a területen, a cserje és lágyszárú szint elenyésző.

A tervezési terület fakivágással nem érintett, viszont egy reklámtábla és 7 db fatuskó bontását, kimarását tervezzük (lásd Ka-1 jelű tervlap).



*Jelenlegi állapot*

## Kertépítészeti terv bemutatása

A terv két fő igényre hivatott reflektálni. Egyik a park használhatóságának javítása, másik pedig az esztétikai, tájba jól illeszkedő, természetközeli és élhető környezet megteremtése volt. A tervezési terület attrakcióinak színesítését egy felől egy természetes anyagokból kialakított, mégis minőségi, tartós eszközválasztású tornapálya segítségével kívántuk elérni, mely mozgásra és egészséges életmódra ösztönzi az ide látogatókat, más felől a gyalogos séta ösvény markánsabb, de mégis természetszerű kialakításával, illetve különböző típusú pihenő terek létesítésével a kényelem és nyugalom megteremtését céloztuk meg.

A tornapálya akác farönkökből készült, minőségi és tartós kivitelű, előregyártott egyensúlyozó eszközök létesítésével valósulna meg. A tornapálya állomásai a gyalogos ösvény mentén lettek kijelölve, mely szegély nélküli, 10 centiméter vastag faaprítékkal lenne kialakítva a tervek alapján. A fém szegéllyel keretezett (lépésálló acél fűszegély - 2 mm látszó élű, 1 mm anyagvastagságú, 200 cm hosszúságú, 17.5 cm magasságú- lerakása talajba, süllyesztett szegélyként, fém leszúrotüskékkel), faaprítékkal leszórt gyalogos út egyedül a tervezési terület északi, Komáromi út felőli részén lenne. A gyalogos ösvény déli részén, a park és a szomszédos lakóépületek találkozásánál, a kerékpáros ösvény közelében helyeztük el a fém kerékpár tárolókat. A pihenő területek a park tervezendő részének egészén, elszórtan megtalálhatóak. A terület keleti szélén állnak a kényelmes függőágyak és elszórtan pár pad lett kihelyezve. A középső, erdősebb részeken a fák törzse köré kanyarodó körpadok lesznek elhelyezve, árnyas pihenőhelyeket biztosítva ezzel az idelátogatók számára. Ezen kívül a nyugati oldalon, az ösvény mentén további támlás padok biztosítják a kényelmet. A területen három szeméthyűjtő is elhelyezésre került a terveken.

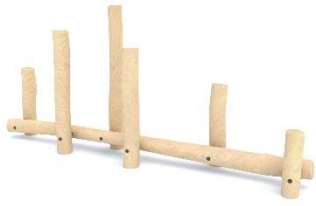
A Komáromi út felőli bejárat egy tervezett hídon át lenne megvalósítható, melynek tervét jelen tervdokumentáció nem tartalmazza. A bejárat közelében javasolnánk egy tájékoztató tábla elhelyezését is, melyen a park kialakításáról, használhatóságáról, szabályairól lehetnének információk elhelyezve (ennek megtervezéséhez grafikus bevonását javasoljuk). Ezen lehetne jelölni azt is, hogy a park mozgáskorlátozottak számára nehezen látogatható, nem akadálymentes kialakítású.

A tervezett fejlesztések minden sportolni és pihenni vágyó fiatal és idős számára lehetőséget nyújtanak a kikapcsolódásra, közösségépítő funkciójuk vitathatatlan.

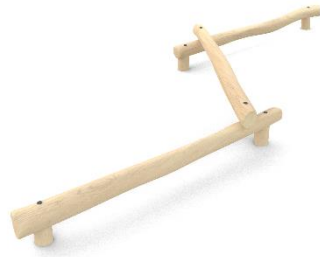
Betervezett eszközök és utcabútorok:

Sorsz.	Rendelési szám	Név	Gyártó	Életkor (év)	Méret (sz x h x m) (cm)	Biztonsági tér (cm)	Esési magasság (cm)	Ütésccillapítási terület (m2)	Db.
1	8109	Egyensúlyozó oszlopokkal	BUGLO	3-12	67 x 190 x 700	367 x 700	ca.30	elegendő gyep/felső talaj	1
2	8110	Egyensúlyozó gerendapálya	BUGLO	3-12	270 x 68 x 620	570 x 920	ca. 68	elegendő gyep/felső talaj	1
3	8112	Egyensúlyozó fa játszótéri eszköz	BUGLO	3-12	121 x 121 x 270	422 x 570	ca. 31	elegendő gyep/felső talaj	1
4	8115	Lépegető korongok fa	BUGLO	3-12	100 x 72 x 199	400 x 499	cs. 72	elegendő gyep/felső talaj	1
5	8149	Forgó egyensúlyozó	BUGLO	3-12	200 x 170 x20	500 x 320	ca. 40	elegendő gyep/felső talaj	1
6	8139	Függőágy	BUGLO	1-12	330 x 150 x 88	630 x 388	50	elegendő gyep/felső talaj	4
7	6064	Kerékpártartó	BUGLO	-	144 X 95 x 4	-	-	elegendő gyep/felső talaj	5
8	7600	Információs tábla	BUGLO	-	117 x 117	-	-	elegendő gyep/felső talaj	1
9	Lp-003	ARIES - támlás pad	INTERATLETIKA	-	56 x 77 x 168	-	-	elegendő gyep/felső talaj	3
10	Lp-003.1	ARIES -támla nélküli pad	INTERATLETIKA	-	47 x 44 x 168	-	-	elegendő gyep/felső talaj	3
11	Lp-012.3	ARCUS körpad	INTERATLETIKA	-	50 x 40 x 300	-	-	elegendő gyep/felső talaj	4
12	Lp-201	PICTOR hulladékgyűjtő	INTERATLETIKA	-	45 x 72 x 48	-	-	elegendő gyep/felső talaj	3

8109



8110



8112



8115



8149



8139



6064



7600



Lp003



Lp003.1



Lp012.3

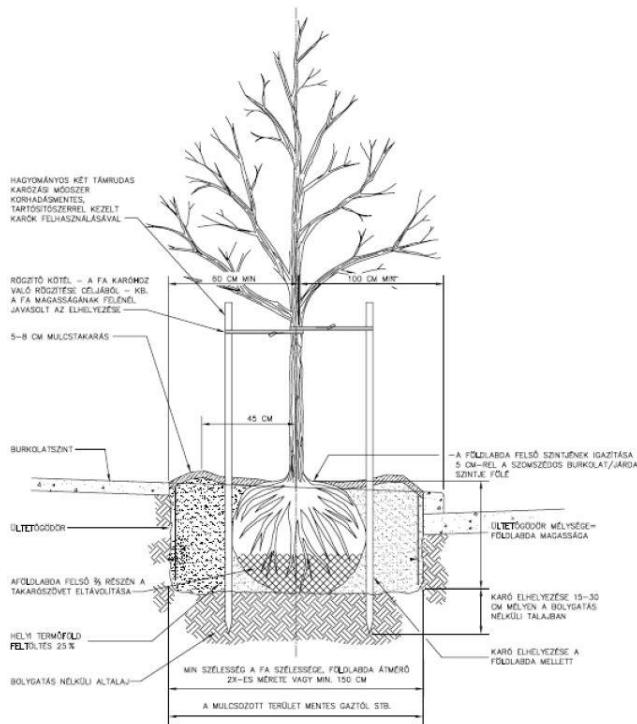


Lp201





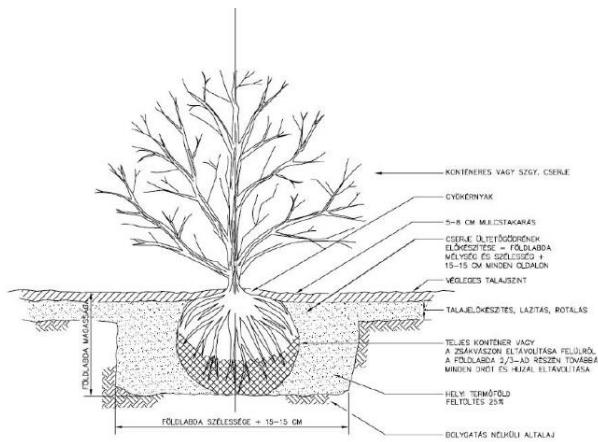
## NÖVÉNYESÍTÉS



A tervezési területen összesen 3 db 2xisk 12/14 méretű, főként honos, vagy a klímaváltozást jól viselő, a szárazságot és a sekély talajt elviselő lombhullató fa került betervezésre.

A lombos fák telepítésének legalkalmasabb ideje az őszi vagy tavaszi, a vegetációs időszakon kívül eső periódus. A fákat min. 60x60x60 cm méretű gödörbe telepítjük, melybe szerves trágyát keverjük. A föld visszatöltését követően tányérozzuk a törzs körüli területet és a szélkarak elkerülése érdekében 3 oldalról karózzuk és kalodázzuk a fát. A konténeres cserjék és évelők az év bármely időszakában telepíthetők, de célszerű törekedni a telepítés tavaszi vagy őszi ütemezésére.

A telepítendő növények rajzi kiosztását és listáját a Növénykiültetési terv (*Ka-3 tervlap*) és Növénylista tartalmazza.



Ezek a egyes beültetésű ágyások az esztétikai szemponton túl a fajok élőhelyi igényeit is figyelembe veszik, így jól ütemezhetővé válik a fenntartása és beállta után a fenntartási igénye elhanyagolhatóvá válik.

A növényágyak felszínére faapríték terítését terveztünk 8 cm vastagságban. A mulcs megakadályozza a gyomosodást és elősegíti a talajfelszín kedvező vízháztartását.

## Ajánlások

A betervezett anyagokat, objektumokat, eszközöket minden esetben a gyártó/forgalmazó által közölt technológiai utasításoknak, alkalmazástechnikai leírásoknak megfelelően kell kialakítani, rögzíteni. A terven feltüntetett sporteszközök alaprajzai, funkciói gyártóspecifikusak! Kérjük a megadott típusok beszerzésére törekedjen a beruházó. Burkolatokra, burkolattípusokra jelen terv ajánlásokat fogalmaz meg a mellékletben. Azonos műszaki tartalommal, teherbírással és fizikai tulajdonságokkal bíró alternatív burkolattípusok alkalmazhatóak.

Az ütéscsillapító felületeket a vonatkozó MSZ EN 16630 szabványokban leírtaknak maradéktalanul meg kell felelnie, azokat úgy kell képezni, hogy a megfelelő funkcióhoz, esésmagassághoz a megfelelő tömörség és szerkezetvastagság társuljon.

Öntött gumi telepíthetőségét az időjárási körülmények erősen meghatározzák. Munkák ütemezésénél kérjük ezt figyelembe venni. A helyszínen öntött gumiburkolat kialakítása a betonozáshoz némileg hasonlóan történik. Ellentétben a nagy nyomáson és hőmérsékleten összepréselt gumilapokkal, ennél a technológiánál a telepítés helyszínén egy speciális keverő segítségével készítik elő a burkolat anyagát, amit aztán nagyobb felületek esetén egy erre a célra készített finisher géppel, kisebb felületek esetén pedig kézi szerszámok segítségével hidegen terítenek. A burkolat néhány napos kötési idő után vehető használatba. A helyszínen öntött gumiburkolatok felszíne teljesen sima, nincsenek benne barázdák vagy törések még akkor sem, ha különböző mintákat alakítunk ki benne, mivel a felület végső kialakításakor a minták közötti határvonalak is teljesen simává válnak, nincsenek olyan szélek, ahol a kopás meg tudna kezdődni.

## Környezet-, munkavédelmi előírások

A beruházás kivitelezője köteles tevékenységét az arra vonatkozó munkavédelmi, tűzvédelmi és környezetvédelmi törvényekben, jogszabályokban, szabványokban foglaltak alapján, oly módon végezni, megszervezni, ellenőrizni, és a projekt munkavédelmi koordinátorának távollétében azokat koordinálni, hogy a végzendő munka ne veszélyeztesse a saját, illetve alvállalkozói munkavállalóinak, (a továbbiakban együtt: „munkavállalói”) és más, a munkakörnyezetben lévő munkavállalók, külső személyek, stb. egészségét és testi épségét. Ennek érdekében az Alvállalkozó felelős műszaki vezetője köteles a munkaterületén, illetve annak közelében dolgozó más cégek helyi vezetőit megkeresni, a kölcsönös veszélyeztetések elkerülése érdekében velük egyeztetni.

A kivitelező felelős műszaki vezetője, helyi vezetői a munkavégzésük alatt folyamatosan kötelesek ellenőrizni, hogy az általuk munkavégzésre átvett munkaterületen a biztonságos és egészséget nem veszélyeztető munkavégzési feltételek (pl.: személyi, tárgyi, szervezési, környezeti stb.) minden tekintetben biztosítva vannak, munkájukat más cég tevékenységei nem veszélyeztetni, illetve fordítva.

A munkát végző kivitelező köteles munkaterületét, annak közvetlen környezetét folyamatosan ellenőrizni, rendben, tisztán tartani, a munka befejezésekor otthagyni. Botlásveszélyt okozó anyagok tárgyak a közlekedési útvonalakon, illetve annak szélén nem maradhatnak. Az Alvállalkozó köteles a tevékenységéből származó hulladékokat szelektíven gyűjteni, kezelni és (ha a vállalkozási szerződés másként nem rendelkezik) elszállíttatásukról gondoskodni.

Veszprém, 2024. szept. 20.



Szücs Alexandra tájépitészmérnök

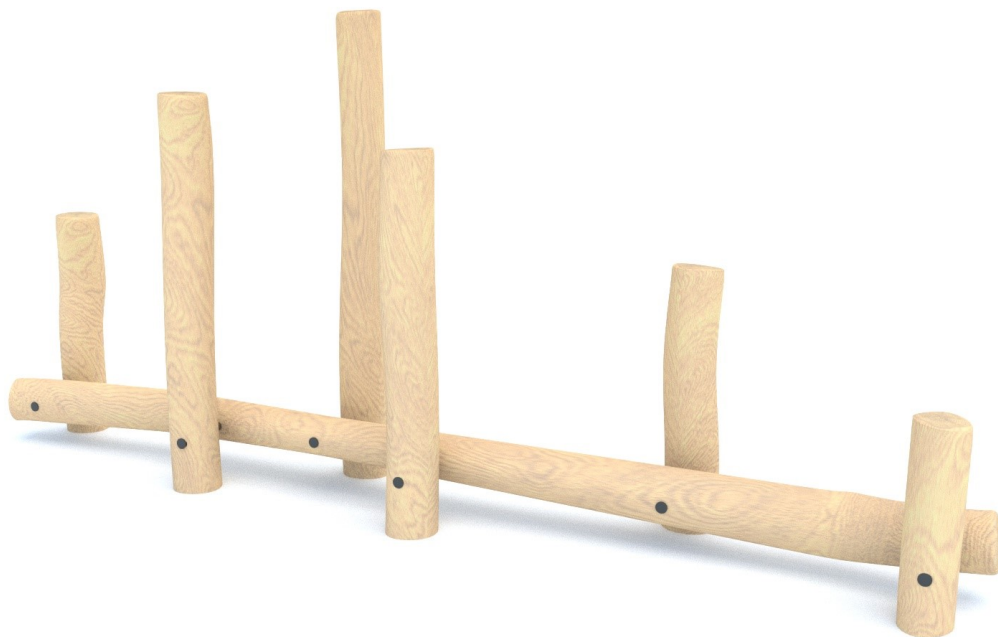


Caronte-Veisz Adrienn tájépitészmérnök

# Műszaki adatlapok

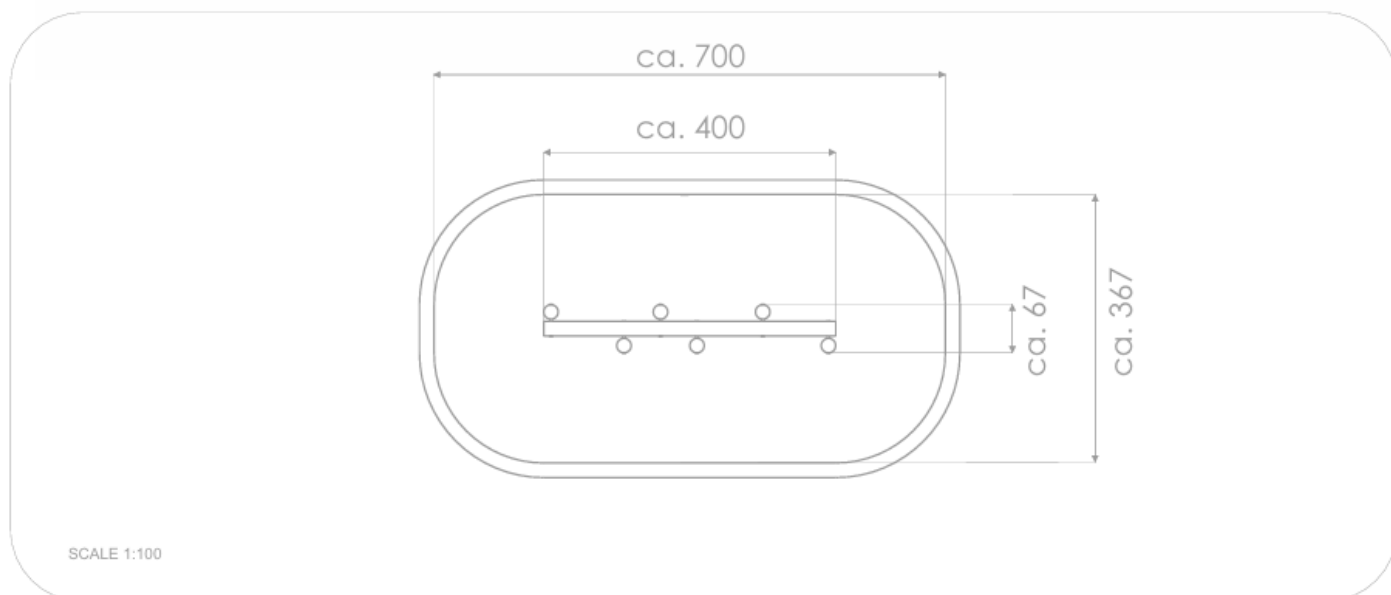
---

*Kisbér Város Önkormányzata, Angolpark (hrsz. 1603, 1032/2)*



Eszköz méretei (hxsz)	kb. 67 x 400 cm
Biztonsági terület méretei (hxsz)	kb. 367 x 700 cm
Teljes magasság	kb. 190 cm
Szabadesés magasság	kb. 30 cm
Felhasználók száma	4
A termék megfelel az MSZ-EN 1176-1:2017-12 szabványnak.	IGEN
Alkatrészek elérhetősége	IGEN
Ajánlott korcsoport	3-12

A termékhez elegendő gyepp, vagy felső talaj biztosítása. Egyéb ütécscsilapító talajokat az MSZ EN 1176-1:2017-12 szabványnak megfelelően szükséges kialakítani.



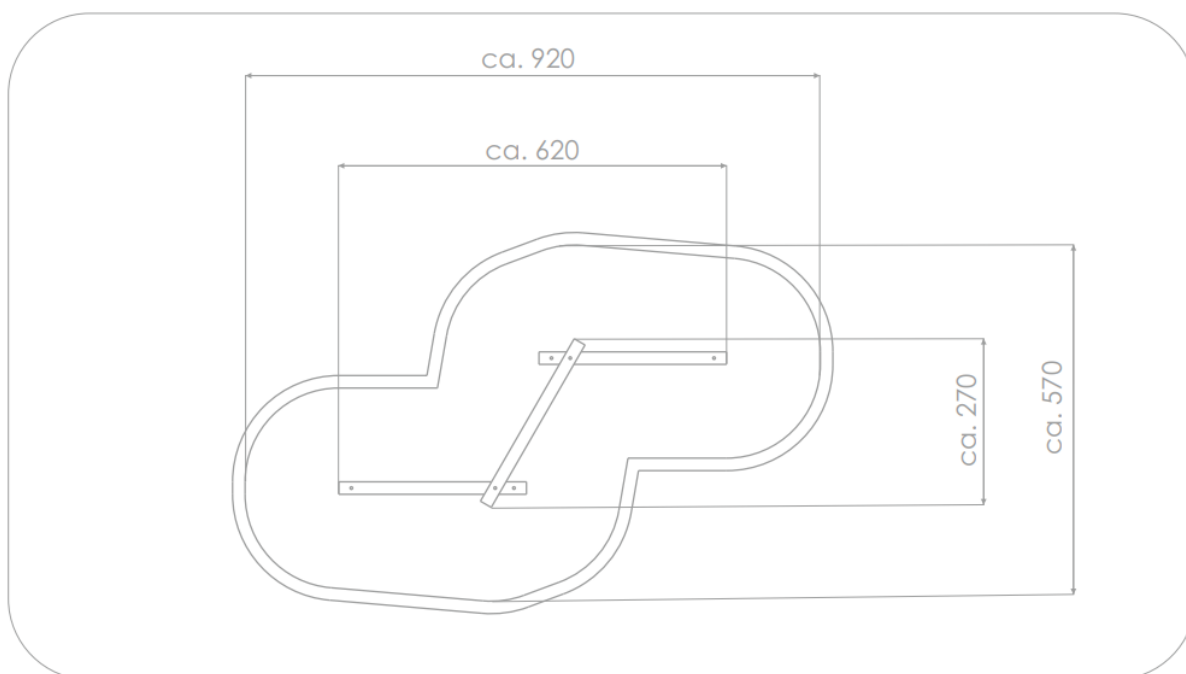
Természetes akácfa elemek.





Eszköz méretei (hxsz)	kb. 270 x 620 cm
Biztonsági terület méretei (hxsz)	kb. 570 x 920 cm
Teljes magasság	kb. 68 cm
Szabadesés magasság	kb. 68 cm
Felhasználók száma	6
A termék megfelel az MSZ-EN 1176-1:2017-12 szabványnak.	IGEN
Alkatrészek elérhetősége	IGEN
Ajánlott korcsoport	3-12

A termékhez elegendő gyepp, vagy felső talaj biztosítása. Egyéb ütéscsillapító talajokat az MSZ EN 1176-1:2017-12 szabványnak megfelelően szükséges kialakítani.



Természetes akácfa elemek.

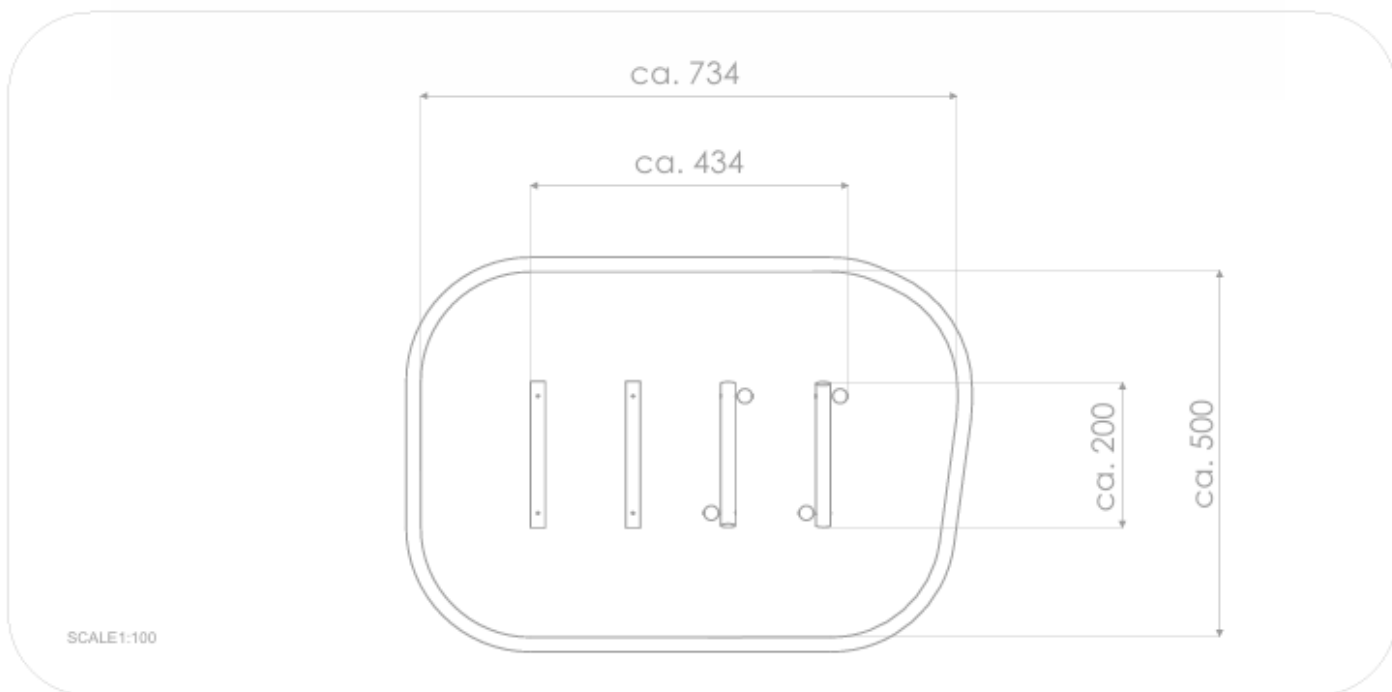
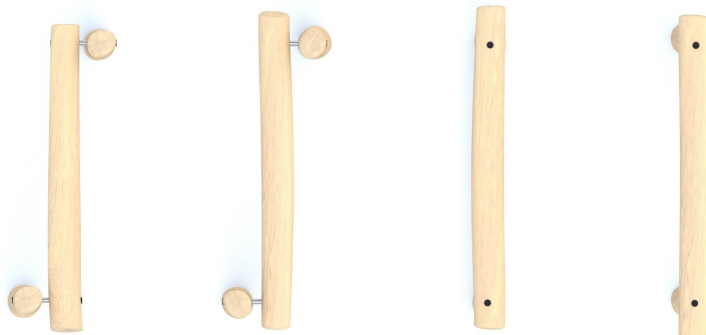




Eszköz méretei (hxsz)	kb. 200 x 434 cm
Biztonsági terület méretei (hxsz)	kb. 700 x 734 cm
Teljes magasság	kb. 130 cm
Szabadesés magasság	kb. 119 cm
Felhasználók száma	4
A termék megfelel az MSZ-EN 1176-1:2017-12 szabványnak.	IGEN
Alkatrészek elérhetősége	IGEN
Ajánlott korcsoport	3-12

A termékhez elegendő gyeppel, vagy felső talaj biztosítása. Egyéb ütéscsillapító talajokat az MSZ EN 1176-1:2017-12 szabványnak megfelelően szükséges kialakítani.



**8111****ROBINIA PLAY**

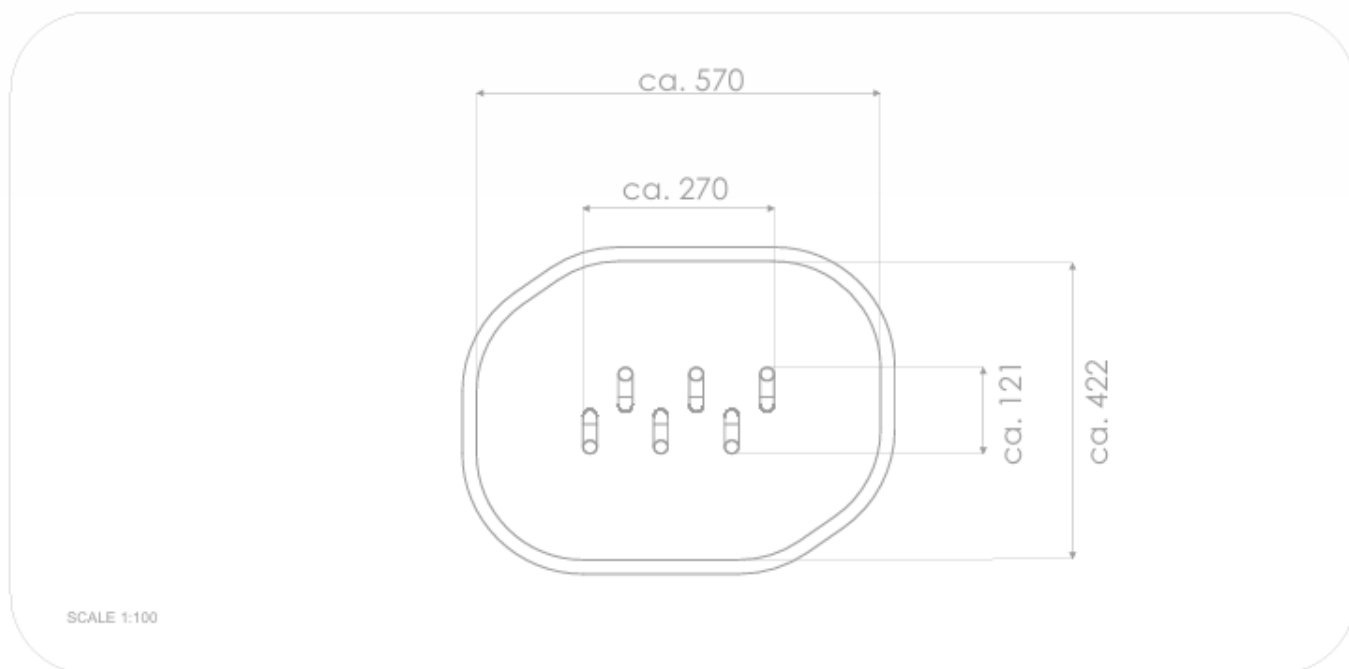
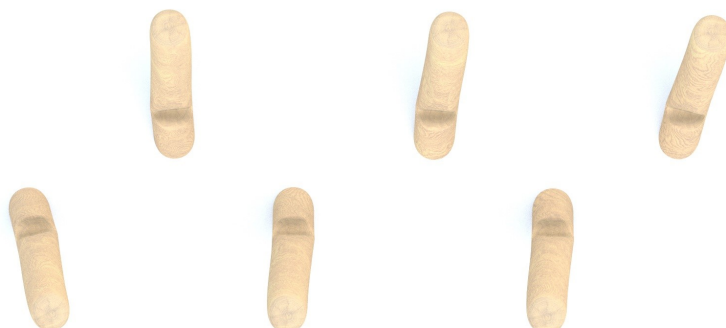
Természetes akácfa elemek.



**8112****ROBINIA PLAY**

Eszköz méretei (hxsz)	kb. 121 x 270 cm
Biztonsági terület méretei (hxsz)	kb. 422 x 570 cm
Teljes magasság	kb. 121 cm
Szabadesés magasság	kb. 31 cm
Felhasználók száma	3
A termék megfelel az MSZ-EN 1176-1:2017-12 szabványnak.	IGEN
Alkatrészek elérhetősége	IGEN
Ajánlott korcsoport	3-12

A termékhez elegendő gyeppel, vagy felső talaj biztosítása. Egyéb ütőcsillapító talajokat az MSZ EN 1176-1:2017-12 szabványnak megfelelően szükséges kialakítani.

**8112****ROBINIA PLAY**

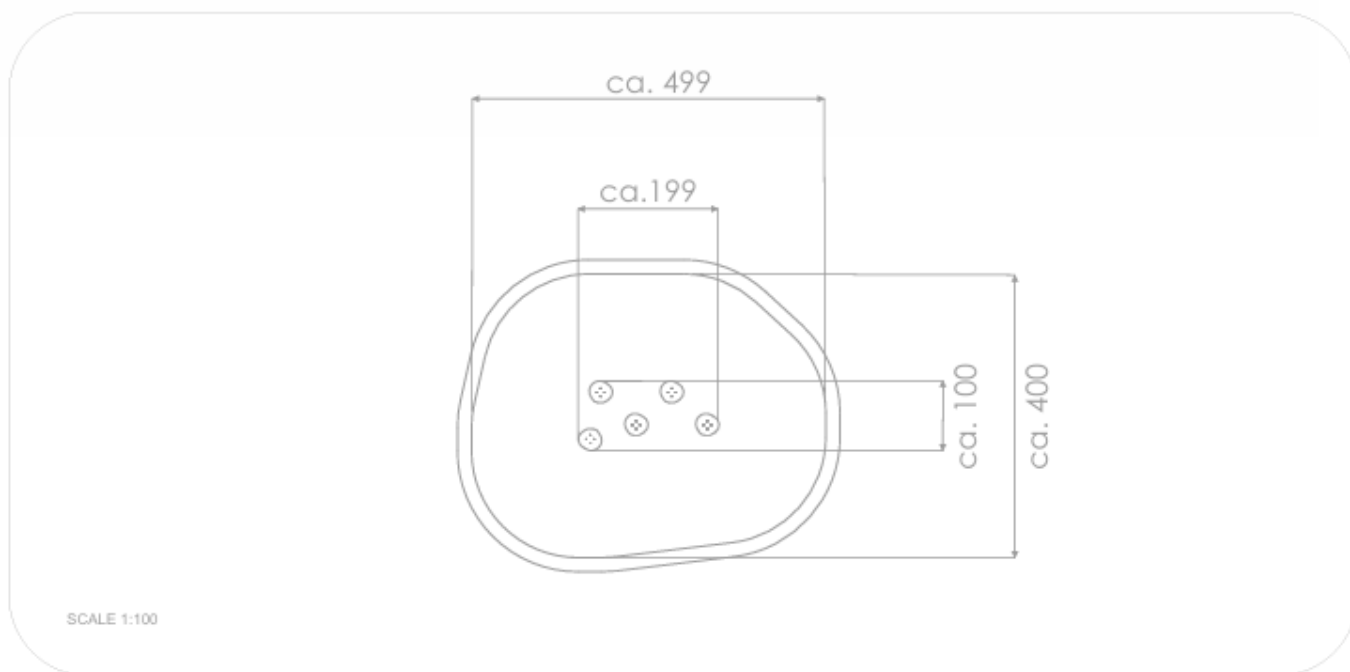
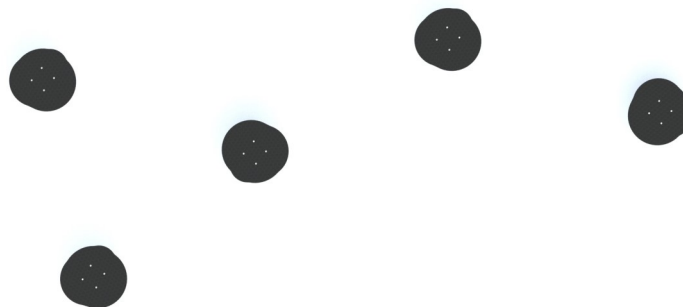
Természetes akácfa elemek.





Eszköz méretei (hxsz)	kb. 100 x 199 cm
Biztonsági terület méretei (hxsz)	kb. 400 x 499 cm
Teljes magasság	kb. 72 cm
Szabadesés magasság	kb. 72 cm
Felhasználók száma	5
A termék megfelel az MSZ-EN 1176-1:2017-12 szabványnak.	IGEN
Alkatrészek elérhetősége	IGEN
Ajánlott korcsoport	3-12

A termékhez elegendő gyeppel, vagy felső talaj biztosítása. Egyéb ütőcsillapító talajokat az MSZ EN 1176-1:2017-12 szabványnak megfelelően szükséges kialakítani.

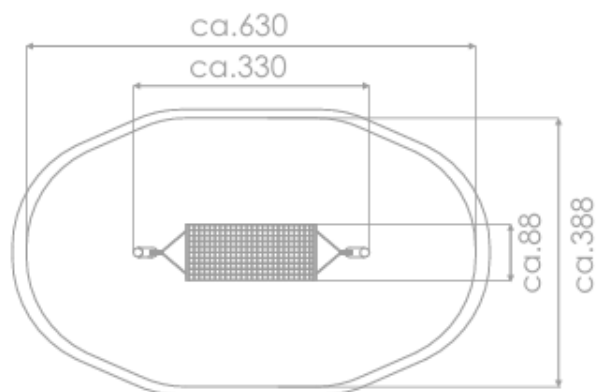
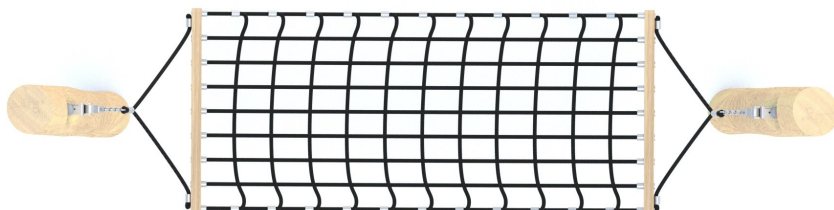


Természetes akácfa elemek.	10 mm vastag HPL (magasnyomáson préselt laminált lap) anyagból készült, antracit színű vagy fa hatású, kaptár mintázatú, csúszásmentes, kopásálló járó-és ferde mászófelület.
	



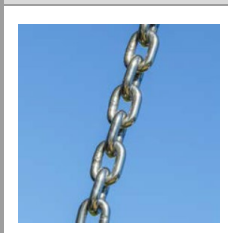


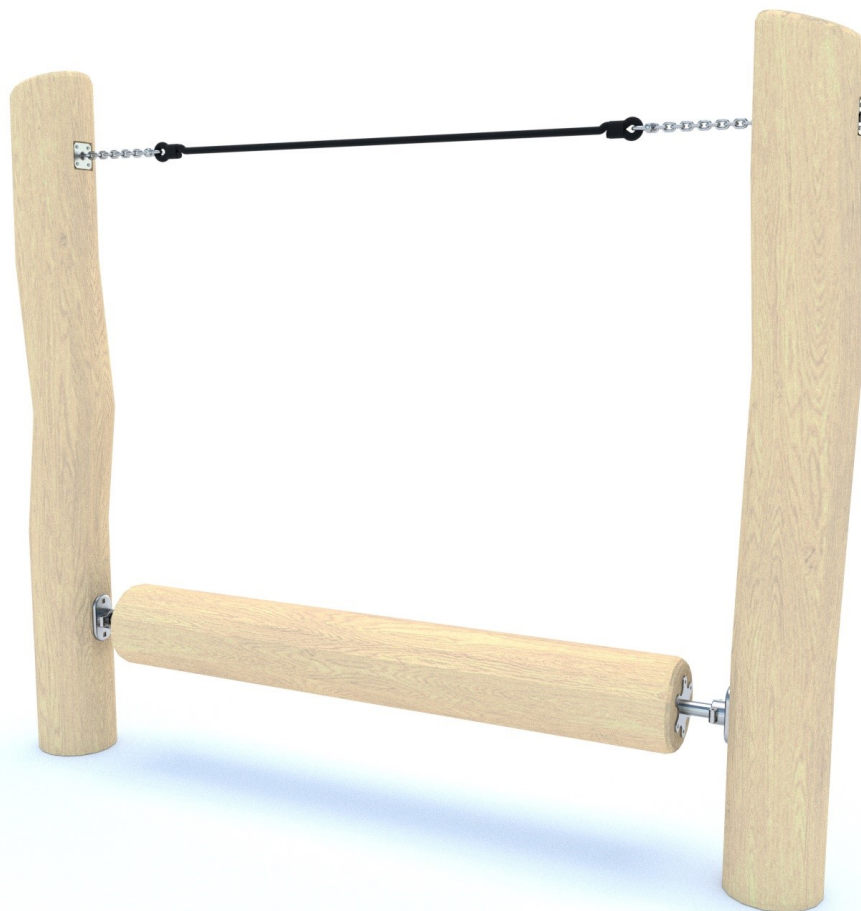
Eszköz méretei (hxsz)	kb. 330 x 88 cm
Biztonsági terület méretei (hxsz)	kb. 630 x 388 cm
Teljes magasság	kb. 150 cm
Szabadesés magasság	kb. 50 cm
Felhasználók száma	2
A termék megfelel az MSZ-EN 1176-1:2017-12 szabványnak.	IGEN
Alkatrészek elérhetősége	IGEN
Ajánlott korcsoport	3-12

A termékhez elegendő gyep, vagy felső talaj biztosítása. Egyéb ütéscsillapító talajokat az MSZ EN 1176-1:2017-12 szabványnak megfelelően szükséges kialakítani.



SCALE 1:100

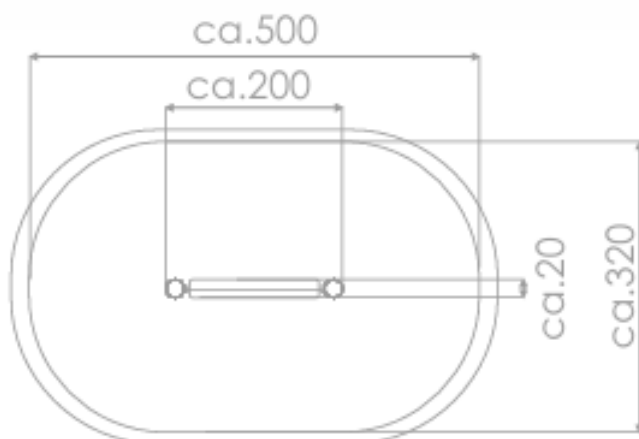
<p>Természetes akácfa elemek.</p>	<p>Multi split típusú 16 mm vastag, acélmaggal rendelkező polipropilén kötelek.</p>	<p>Minősített, 6 mm vastag rozsdamentes acél lánc.</p>
		



Eszköz méretei (hxsz)	kb. 200 x 20 cm
Biztonsági terület méretei (hxsz)	kb. 500 x 320cm
Teljes magasság	kb. 170 cm
Szabadesés magasság	kb.40 cm
Felhasználók száma	3
A termék megfelel az MSZ-EN 1176-1:2017-12 szabványnak.	IGEN
Alkatrészek elérhetősége	IGEN
Ajánlott korcsoport	3-12

A termékhez elegendő gyepp, vagy felső talaj biztosítása. Egyéb ütőcsillapító talajokat az MSZ EN 1176-1:2017-12 szabványnak megfelelően szükséges kialakítani.





SCALE 1:100

<p>Természetes akácfa elemek.</p>	<p>Multi split típusú 16 mm vastag, acélmaggal rendelkező polipropilén kötelek.</p>	<p>Minősített, 6 mm vastag rozsdamentes acél lánc.</p>
		

## Műszaki leírás



### ARIES -támla nélküli pad

Rendelési szám: LP003.1

**Méret (cm):** 47,3 x 168 x 43,5

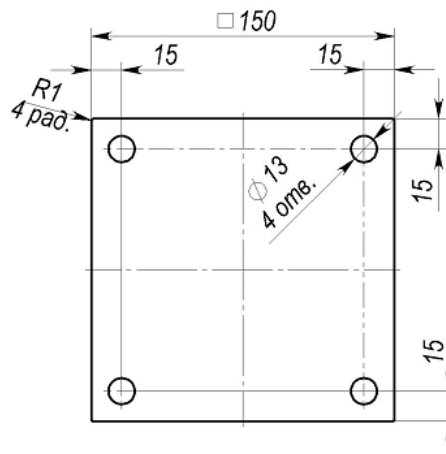
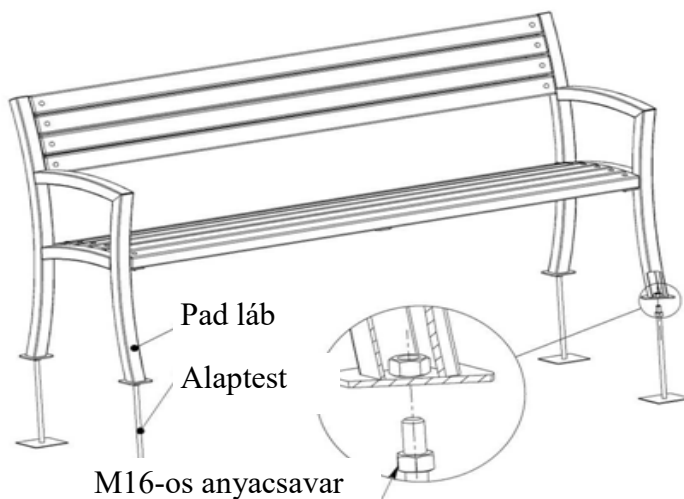
**Maximális terhelhetőség (kg):** 300

**Súly (kg):** 30,5

**Anyaga:** korrózióvédelemmel ellátott cink alapozású, két rétegben porfestett acél, 3 rétegben festett fenyőfa ülőfelület.



**Az eszközök telepítése betonba rögzített alaptesttel vagy burkolathoz rögzített módon történhet.**



## Műszaki leírás



### ARIES -támlás pad

Rendelési szám: LP003

**Méret (cm):** 50,3 x 168 x 76,9

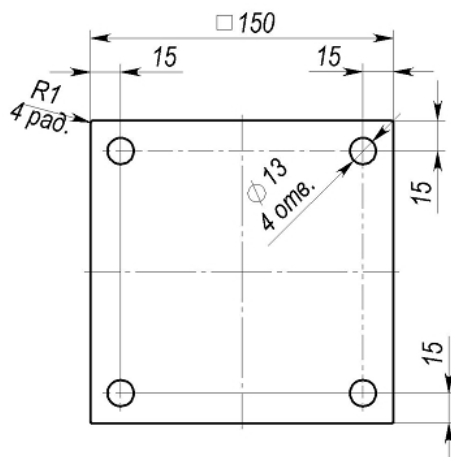
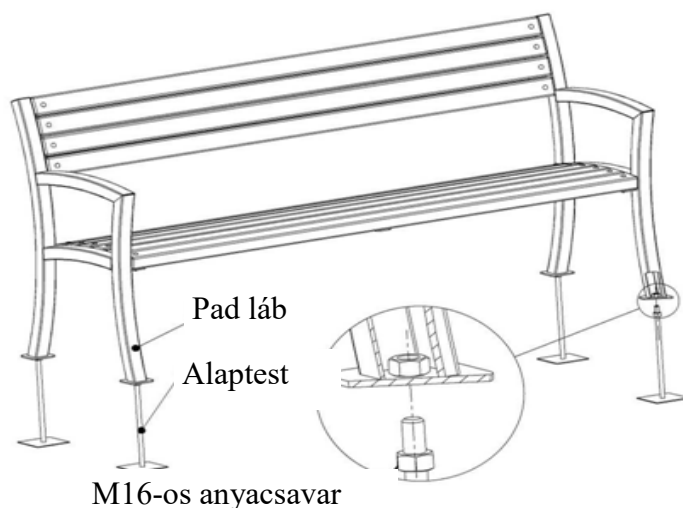
**Maximális terhelhetőség (kg):** 300

**Súly (kg):** 47

**Anyaga:** korrózióvédelemmel ellátott cink alapozású, két rétegben porfestett acél, 3 rétegben festett fenyőfa ülőfelület.



Az eszközök telepítése betonba rögzített alaptesttel vagy burkolathoz rögzített módon történhet.



## Műszaki leírás



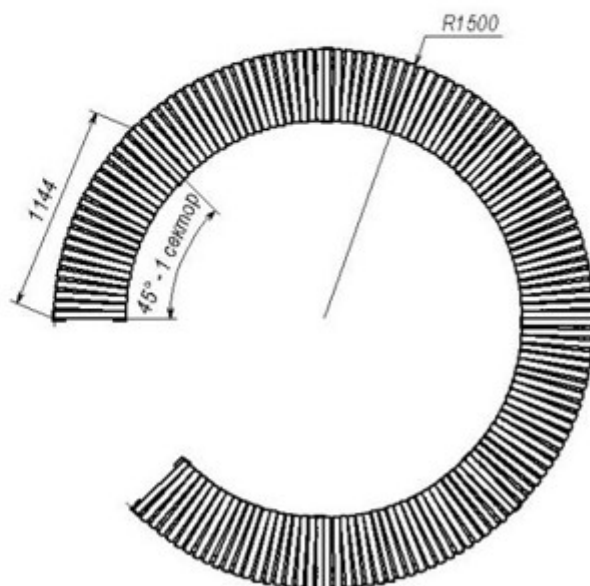
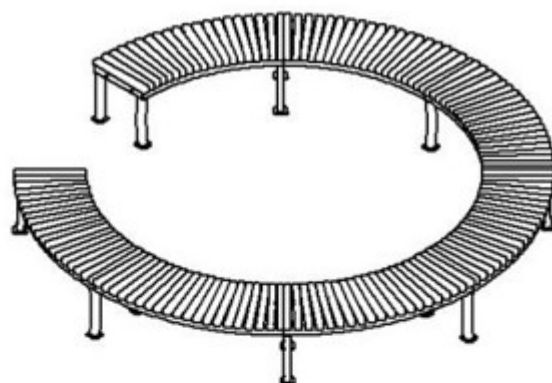
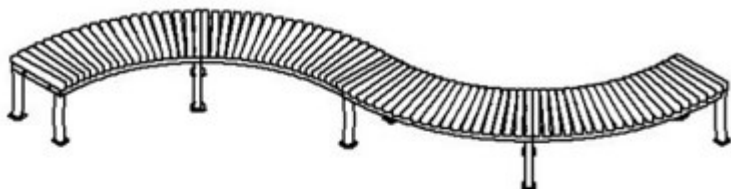
### ARCUS íves pad

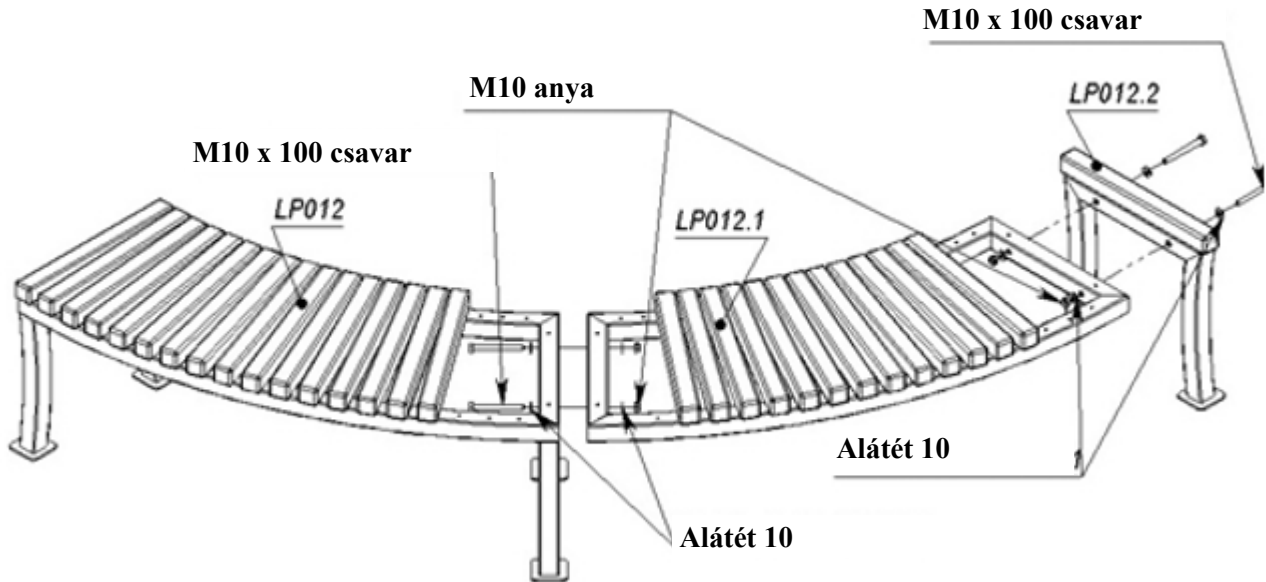
Rendelési szám: LP012.3

**Méret LP012 (cm):** 50 x 300 x 40

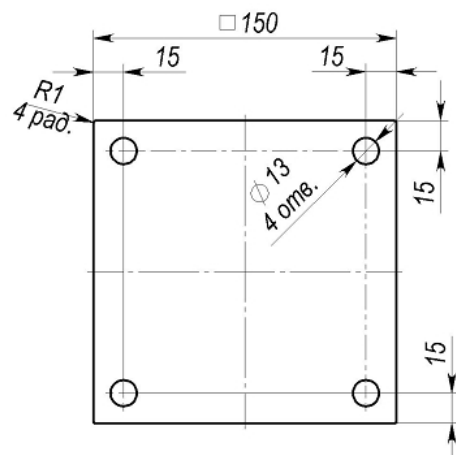
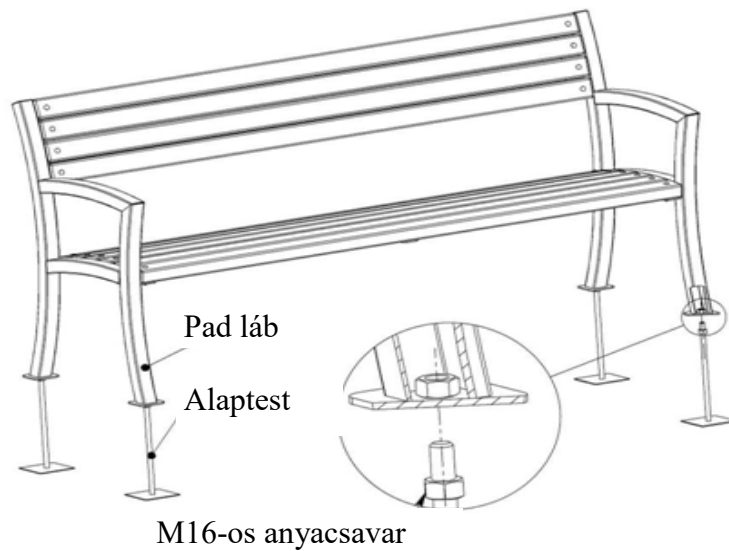
**Maximális terhelhetőség (kg):** 300

**Anyaga:** korrózióvédelemmel ellátott cink alapozású, két rétegben porfestett acél, 3 rétegben festett fenyőfa ülőfelület.





Az eszközök telepítése betonba rögzített alaptesttel vagy burkolathoz rögzített módon történhet.



## Műszaki leírás



**Pictor hulladékgyűjtő**  
Rendelési szám: LP201

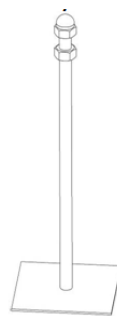
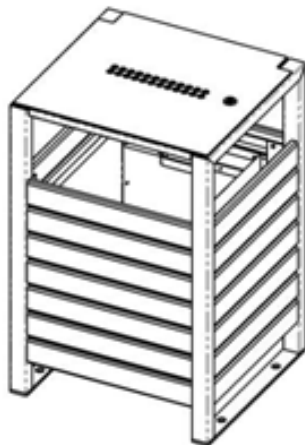
**Méret (cm):** 48 x 45 x 72

**Súly (kg):** 41

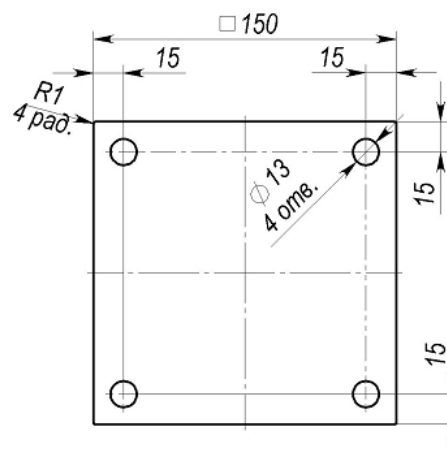
**Anyaga:** korrózióvédelemmel ellátott cink alapozású, két rétegben porfestett acél, 3 rétegben festett fenyőfa.



**Az eszközök telepítése betonba rögzített alaptesttel vagy burkolathoz rögzített módon történhet.**



Alaptest

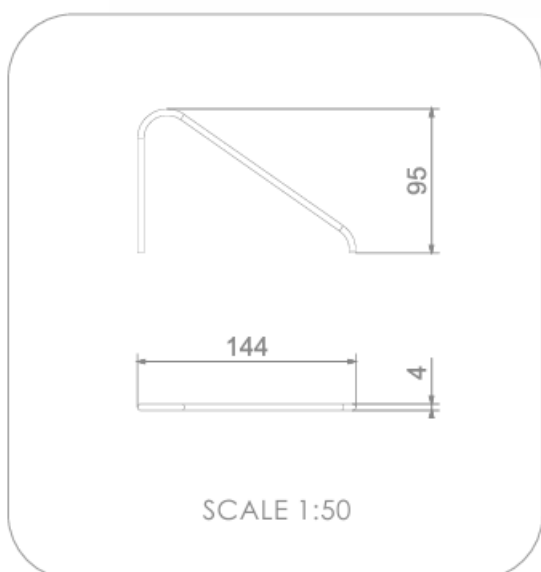
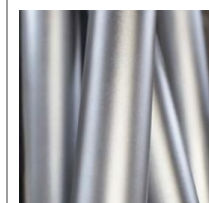




SZOCIALIZÁCIÓ



Időjárásálló, AISI304 rozsdamentes acélból készült masszív tartóoszlopok



Eszköz méretei (hxsz)	144 x 400 cm
Teljes magasság	95 cm
Felhasználók száma	1
Alkatrészek elérhetősége	IGEN